

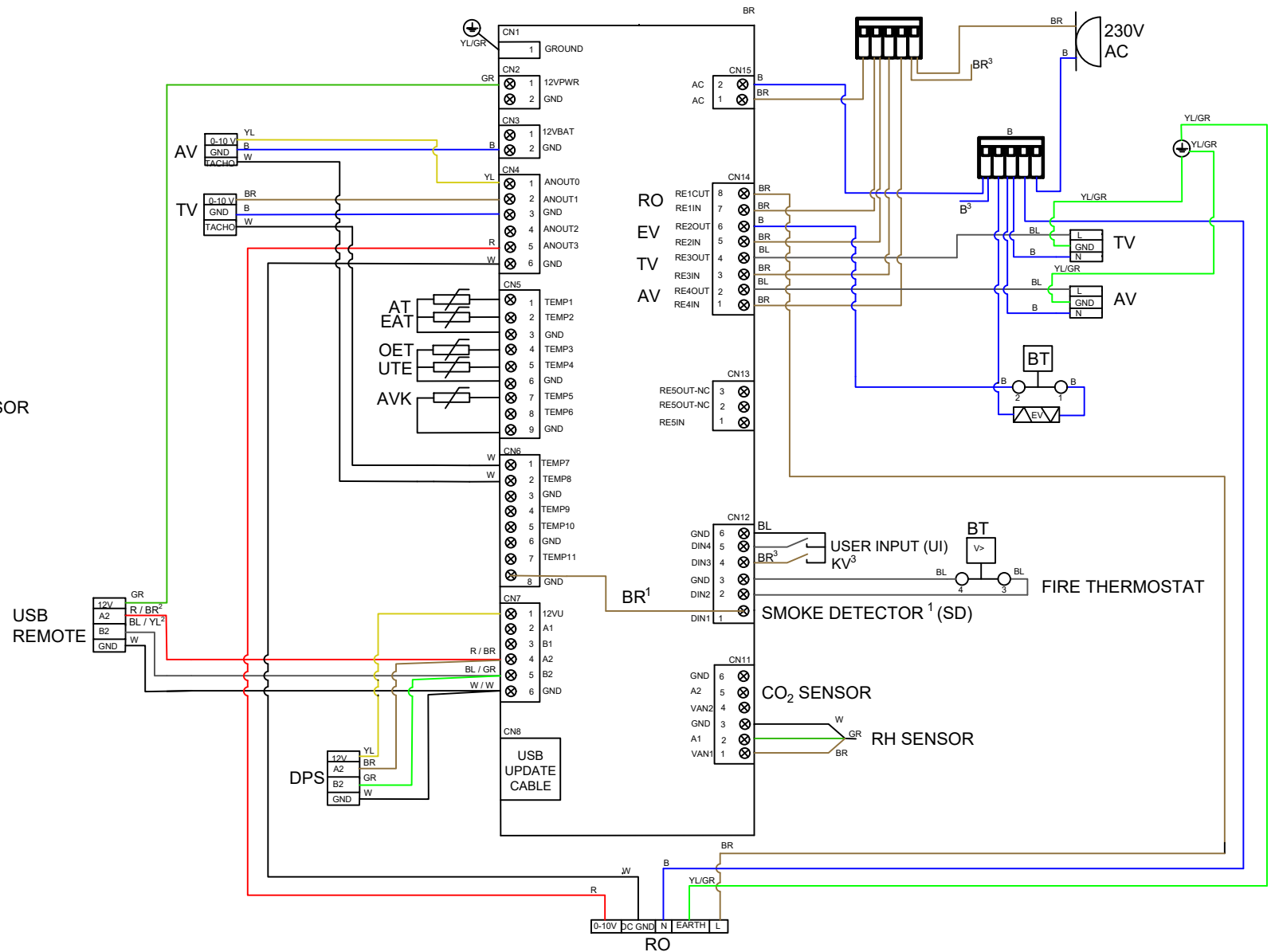
Wiring Diagram Ensy InoVent AHU 200-700

Abbreviations

W = WHITE
 BR = BROWN
 YL = YELLOW
 GR = GREEN
 BL = BLACK
 B = BLUE
 G = GREY
 R = RED

OET = OVERHEAT TEMPERATURE SENSOR
 UTE = FRESH AIR / DEFROST SENSOR
 AVK = ROTOR GUARD
 EAT = EXTRACT AIR SENSOR
 AT = OPERATIONAL TEMPERATURE SENSOR
 DPS = DIFFERENTIAL PRESSURE SENSOR (OPTIONAL)

TV = SUPPLY FAN
 AV = EXTRACT FAN
 EV = REHEATER BATTERY
 RO = ROTOR MOTOR
 BT = FIRE THERMOSTAT
 KV = COOKER HOOD



1. Installing the Smoke Detector (SD): pull out the brown wire (bridge between CN12-1 and CN6-8) and connect the smoke detector wires at the same pins (CN12-1 and CN6-8).
2. On ceiling models, there is a different wire color coding of the remote control cable: A2 - BROWN and B2 - YELLOW.
3. On models with integrated cooker hood, signal and power cables are internally wired (signal: CN12-4 and CN12-6; power: BR and B from quick connect terminals). For troubleshooting, look inside of the AHU (rear bottom left or right part) for 2 white cables (2 wire-signal and 2 wire-power) that pass through the bottom wall into the cooker hood.

Translations on sheet 2
 Traduceri pe pagina 2
 Traduzioni a pagina 2
 Oversettelser på side 2

RO ABREVIERI

W	= ALB
BR	= MARO
YL	= GALBEN
GR	= VERDE
YL/GR	= GALBEN/VERDE
B	= ALBASTRU
BL	= NEGRU
G	= GRI
R	= ROSU
AT	= SENZOR AER PROASPAT
EAT	= SENZOR ASPIRARE AER VICIAT
OET	= SENZOR PENTRU SUPRAINCALZIRE
UTE	= SENZOR AER EXTERIOR
AVK	= SENZOR REFULARE AER VICIAT
TV	= VENTILATOR AER PROASPAT
AV	= VENTILATOR AER VICIAT
EV	= ELEMENT DE INCALZIRE
RO	= MOTOR SCHIMBATOR DE CALDURA
BT	= TERMOSTAT
KV	= HOTA BUCATARIE
DPS	= SENZOR DE PRESIUNE DIFERENTIAL (OPTIONAL)

IT ABBREVIAZIONI

W	= BIANCO
BR	= MARRONE
YL	= GIALLO
GR	= VERDE
YL/GR	= GIALLO/VERDE
B	= BLU
BL	= NERO
G	= GRIGIO
R	= ROSO
AT	= SENSORE DI TEMPERATURA DI FUNZIONAMENTO
EAT	= ESTRARRE SENSORE DELL'ARIA
OET	= SENSORE DI TEMPERATURA DI SURRISCALDAMENTO
UTE	= SENSORE ARIA FRESCA
AVK	= GUARDIA ROTOR
TV	= VENTILATORE DI MANDATA
AV	= VENTILATORE ESTRATTO
EV	= BATTERIA RISCALDATORE
RO	= MOTORE A ROTORE
BT	= TERMOSTATO ANTINCENDIO
KV	= CAPPА
DPS	= SENSORE DI PRESSIONE DIFFERENZIALE (OPZIONE)

NO FORKORTELSER

W	= HVIT
BR	= BRUN
YL	= GUL
GR	= GRØNN
YL/GR	= GUL/GRØNN
B	= BLA
BL	= SORT
G	= GRA
R	= RØD
AT	= ARBEIDSTEMPERATUR SENSOR
EAT	= AVTREKKTEMPERATUR SENSOR
OET	= OVERHETNINGSTEMPERATUR SENSOR
UTE	= FRISKLUFT TEMPERATUR SENSOR / AVRIMINGSSENSOR
AVK	= ROTORVAKT
TV	= TILLUFTVIFTE
AV	= AVTREKKSIVIFTE
EV	= WTTERTVARMEBATTERI
RO	= ROTOR MOTOR
BT	= BRANNTERMOSTAT
KV	= KJØKKENHETTE (TILBEHØR)
DPS	= DIFFERENSIALTRYKKSSENSOR (VALGFRI)

ADDITIONAL / ADITONALE / AGGIUNTIVA / YTTERLIGERE

RO

1. Instalarea detectorului de fum (SD): scoateti cablul maro (punte intre CN12-1 si CN6-8) si conectati firele senzorului de fum in aceiasi pini (CN12-1 si CN6-8).
2. La modelele tavan, culorile firelor cablului de la telecomanda sunt diferite: A2 - **MARO** and B2 - **GALBEN**.
3. La modelele cu hota de bucatarie integrata, conexiunile pentru semnal si alimentare sunt realizate din fabrica (semnal: CN12-4 si CN12-6; alimentare: BR si B din terminale quick connect). Pentru service, la interiorul unitatii de ventilatie, in dreapta sau stanga jos exista doua cabluri albe cate doua fire care intra in hota prin peretele inferior al unitatii.

IT

1. Installazione del rilevatore di fumo (SD): estrarre il filo marrone (ponte tra CN12-1 e CN6-8) e collegare i fili dell'allarme fumo agli stessi pin (CN12-1 e CN6-8).
2. Sui modelli a soffitto, i colori del cavo del telecomando sono diversi: A2 - **MARRONE** e B2 - **GIALLO**.
3. Sui modelli con cappa integrata, i cavi di segnale e di potenza sono cablati internamente (segnale: CN12-4 e CN12-6; alimentazione: BR e B da morsetti ad innesto rapido). Per la risoluzione dei problemi, guardare all'interno dell'AHU (parte posteriore in basso a sinistra o a destra) per 2 cavi bianchi (2 fili di segnale e 2 fili di alimentazione) che passano attraverso la parete inferiore nella cappa.
- 4.

NO

1. Installere røykvarsleren (SD): trekk ut den brune ledningen (bro mellom CN12-1 og CN6-8) og koble røykvarslerledningene til de samme pinnene (CN12-1 og CN6-8).
2. På himlingmodeller er fargene på fjernkontrollkabelen forskjellige: A2 - **BRUN** og B2 - **GUL**.
3. På modeller med integrert kjøkkenhette er signal- og strømkabler koblet internt (signal: CN12-4 og CN12-6; strøm: BR og B fra hurtigkoblingsterminaler). For feilsøking, se på innsiden av AHU (bakre nedre venstre eller høyre del) etter 2 hvite kabler (2 ledningssignaler og 2 ledninger) som går gjennom bunnveggen inn i kjøkkenheten.