

# Produktbeskrivelse og Monteringsanvisning

## KOMBIBOKSER



## KOMBIBOKS

### Produktbeskrivelse

Kombiboksen er produsert i galvanisert stålplate deretter pulverlakkert. Standard farger er RAL 9005 (Sort) og RAL 9010 (Hvit).



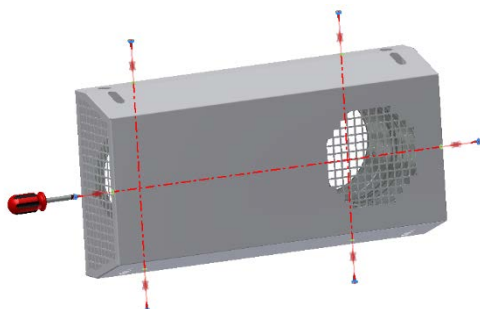
Kombiboksen kan brukes som kombinert friskluftinntak/-avkast på steder der avkastrist over tak ikke er mulig, og avkast i yttervegg ikke er til sjenanse.

Kombiboksen er designet på en slik måte at friskluftinntak og -avkastluften skilles godt for å unngå miksing av luft.

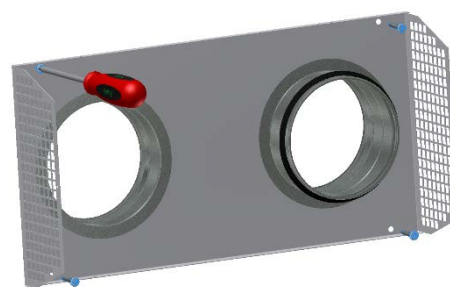
Kombiboksen kan snus 180° slik at den kan brukes både som høyre og venstrevariant.

### Montering

Kombiboksen monteres enkelt ved at frontstykket demonteres (Figur 1) og bakstykket festes til vegg med 4 skruer (Figur 2) Bruk tetningsmasse mellom kombiboksen og vegg for å unngå vanngjennomtrenging til bygg.



Figur 1

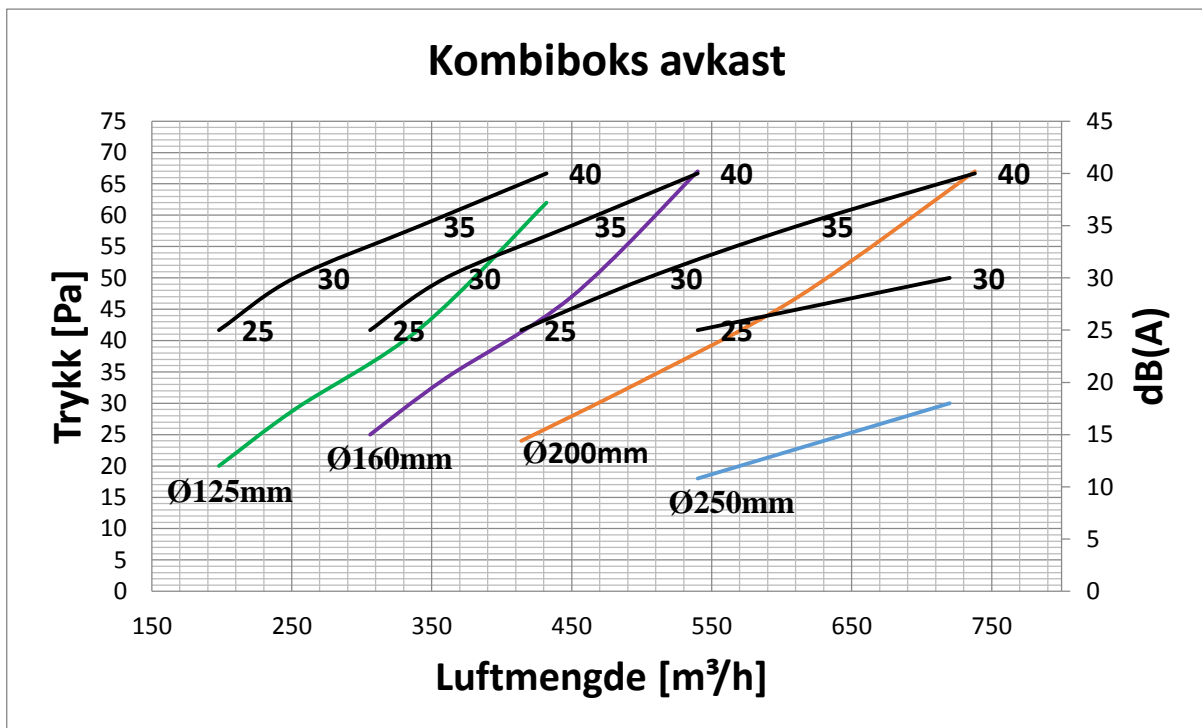
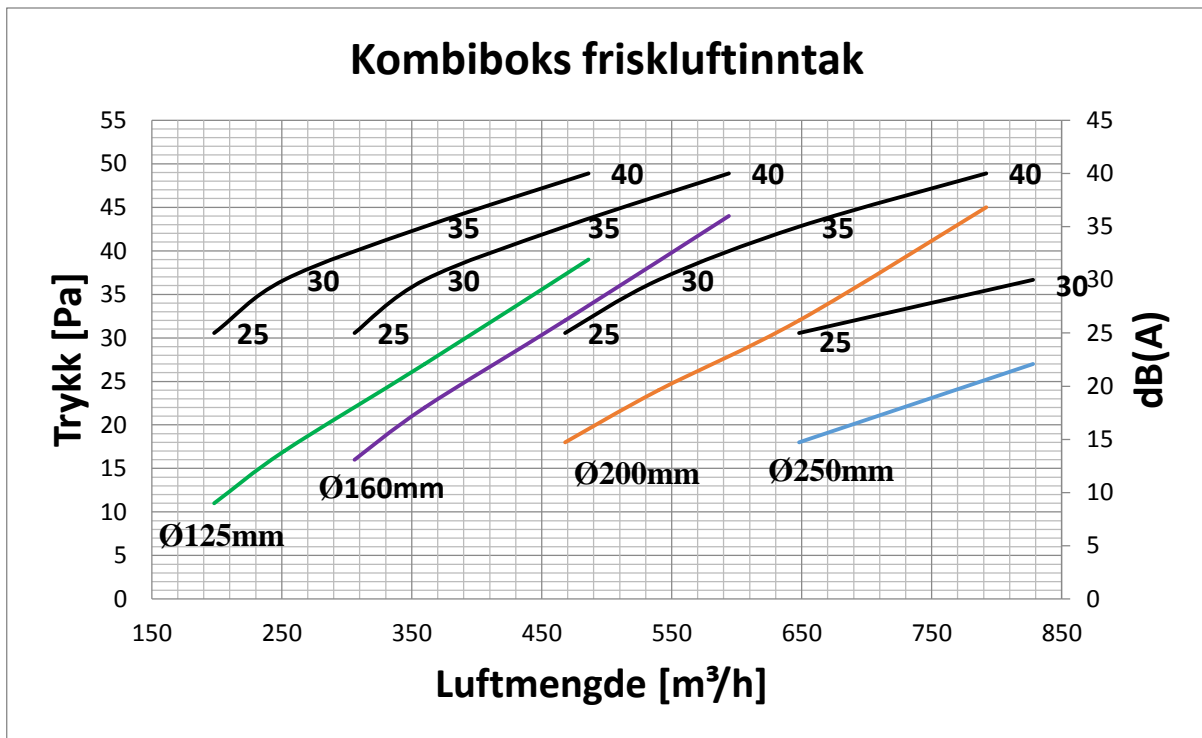


Figur 2

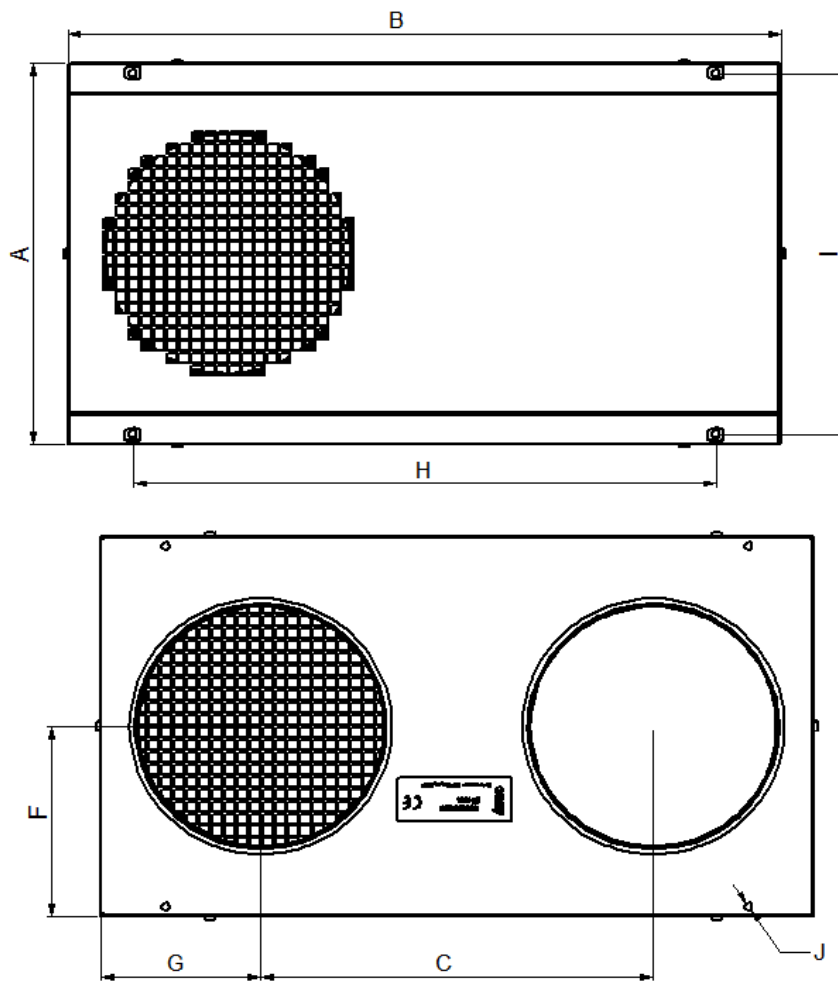
Kanaltilkobling til Ø125 / Ø250 mm nippel med pakninger.

Kan enkelt rengjøres ved at en skrur ut frontdekselets 6 skruer (Figur 1)

**Grafer for friskluft og avkast.**



## Dimensjoner og varianter av Kombibokser



TYPE	A	B	C	D	E	F	G	H	I	J
KOMBI RIST Ø-125	228	523	250	125	98	114	137	380	212	Ø 6
KOMBI RIST Ø-160	228	523	250	160	98	114	137	380	212	Ø 6
KOMBI RIST Ø-200	308	643	310	200	98	154	166	460	292	Ø 6
KOMBI RIST Ø-250	360	745	360	250	98	180	190	550	342	Ø 6

Ø125 lakkert sort Ensy art nr: 0101330-2

Ø160 lakkert sort Ensy art nr: 0101332-2

Ø200 lakkert sort Ensy art nr: 0101334-2

Ø250 lakkert sort Ensy art nr: 0101336-2

Ø125 lakkert hvit Ensy art nr: 0101331-2

Ø160 lakkert hvit Ensy art nr: 0101333-2

Ø200 lakkert hvit Ensy art nr: 0101335-2

Ø250 lakkert hvit Ensy art nr: 0101337-2



Ensy AS

Mohagasvingen 1

N-2770 JAREN

<http://www.ensy.no>