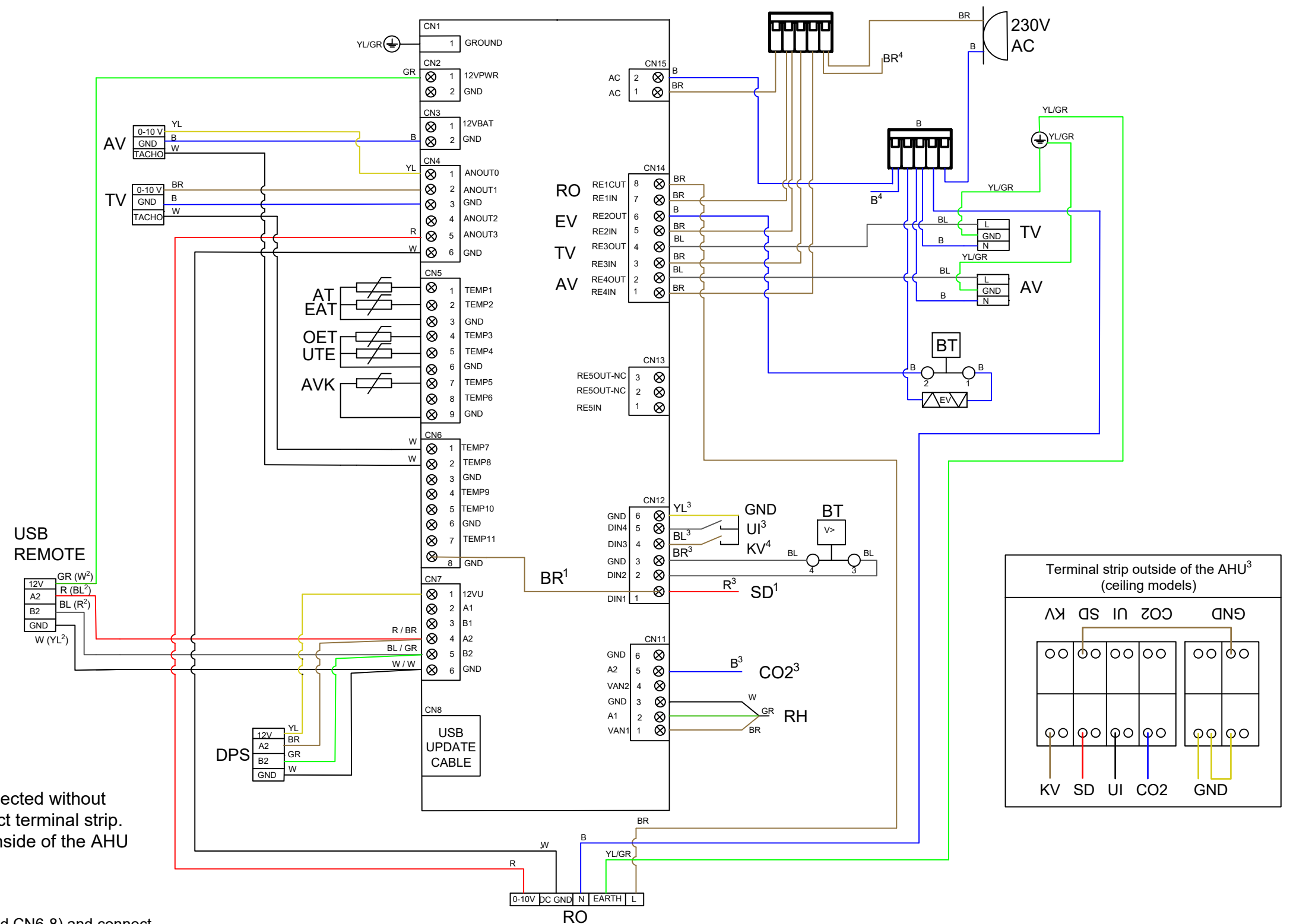


# Wiring Diagram Ensy InoVent AHU 200-700

## Abbreviations

W = WHITE	TV = SUPPLY FAN
BR = BROWN	AV = EXTRACT FAN
YL = YELLOW	EV = REHEATER BATTERY
GR = GREEN	RO = ROTOR MOTOR
BL = BLACK	BT = FIRE THERMOSTAT
B = BLUE	KV = COOKER HOOD
G = GREY	SD = SMOKE DETECTOR
R = RED	CO <sub>2</sub> = CO <sub>2</sub> SENSOR
	RH = HUMIDITY SENSOR

OET = OVERHEAT TEMPERATURE SENSOR
UTE = FRESH AIR / DEFROST SENSOR
AVK = ROTOR GUARD
EAT = EXTRACT AIR SENSOR
AT = OPERATIONAL TEMP. SENSOR
DPS = DIFFERENTIAL PRESSURE SENSOR (OPTIONAL)



Four external optional sensors (KV, SD, UI, CO<sub>2</sub>) can be connected without opening the AHU only on ceiling models, using a quick connect terminal strip. On wall models, all external sensors must be wired from the inside of the AHU (exception: KV).

### 1. Installing the smoke detector (SD)

**1.1 Wall models:** Pull out the brown wire (bridge between CN12-1 and CN6-8) and connect the smoke alarm wires at the same pins (CN12-1 and CN6-8).

**1.2 Ceiling models:** Pull out the brown wire (bridge on the white connector outside of the AHU) and connect the smoke detector wires at the labeled SD and common GND.

**2.** On ceiling models, there is a **different wire color coding** of the remote control cable.

**3.** Connections with this note are **only for ceiling models**. On wall models, these pins are not connected and external sensors have to be connected from inside the AHU. See sheet 2 for further information.

**4.** On models with integrated cooker hood, signal and power cables are internally wired (signal: CN12-4 and CN12-6; power: BR and B from quick connect terminals). For troubleshooting, look inside of the AHU (rear bottom left or right) for 2 white cables (2 wire-signal and 2 wire-power) that pass through the bottom wall into the cooker hood.

Translations on sheet 2  
 Traduceri pe pagina 2  
 Traduzioni a pagina 2  
 Oversettelser på side 2

<b>RO ABREVIERI</b>		<b>IT ABBREVIAZIONI</b>		<b>NO FORKORTELSER</b>	
W = ALB BR = MARO YL = GALBEN GR = VERDE BL = NEGRU B = ALBASTRU G = GRI R = ROSU	TV = FAN AER PROASPAT AV = FAN AER VICIAT EV = REZISTENTA INCALZIRE BT = TERMOSTAT KV = HOTA BUCATARIE SD = SENZOR FUM CO2 = SENZOR CO <sub>2</sub> RH = SENZOR UMIDITATE	W = BIANCO BR = MARRONE YL = GIALLO GR = VERDE BL = NERO B = BLU G = GRIGIO R = ROSO	TV = VENTILATORE DI MANDATA AV = VENTILATORE ESTRATTO EV = BATTERIA RISCALDATORE BT = TERMOSTATO ANTINCENDIO KV = CAPP SD = RILEVATORE DI FUMO CO2 = SENSORE CO <sub>2</sub> RH = SENSORE UMIDITÀ	W = HVIT BR = BRUN YL = GUL GR = GRØNN BL = SORT B = BLA G = GRA R = RØD	TV = TILLUFTVIFTE AV = AVTREKKSIVIFTE EV = ETTERVARMEBATTERI BT = BRANNTERMOSTAT KV = KJØKKENHETTE (TILBEHØR) SD = RØYKVARSLER CO2 = CO <sub>2</sub> SENSOR RH = FUKTIGHETSSENSOR
RO = MOTOR SCHIMBATOR DE CALDURA OET = SENZOR SUPRAINCALZIRE UTE = SENZOR AER EXTERIOR AVK = SENZOR REFULARE AER VICIAT EAT = SENZOR ASPIRARE AER VICIAT AT = SENZOR AER PROASPAT DPS = SENZOR DE PRESIUNE (OPTIONAL)		RO = MOTORE A ROTORE OET = SENSORE DI TEMPERATURA DI SURRISCALDAMENTO UTE = SENSORE ARIA FRESCA AVK = GUARDIA ROTOR EAT = ESTRARRE SENSORE DELL'ARIA AT = SENZOR AER PROASPAT DPS = SENSORE DI PRESSIONE (OPZIONE)		RO = ROTOR MOTOR OET = OVERHETNINGSTEMPERATUR SENSOR UTE = FRISKLUFT TEMPERATUR SENSOR / AVRIMINGSSENSOR AVK = ROTORVAKT EAT = AVTREKKTEMPERATUR SENSOR AT = ARBEIDSTEMPERATUR SENSOR DPS = TRYKSENSOR (VALGFRI)	

## ADDITIONAL / ADITONALE / AGGIUNTIVA / YTTERLIGERE

**RO** Patru senzori externi (KV, SD, UI, CO<sub>2</sub>) pot fi conectati la AHU model de tavan prin terminale bloc quick connect montate pe exteriorul unitatii de ventilatie. La modelele de perete, aceste conexiuni trebuie facute la interiorul unitatii (exceptie: KV).

- Instalarea detectorului de fum (SD)
  - Model perete: Scoateti cablul maro (punte intre CN12-1 si CN6-8) si conectati firele senzorului de fum in aceiasi pini (CN12-1 si CN6-8).
  - Model tavan: Scoateti cablul maro (punte pe conectorul alb montat in exteriorul AHU) si conectati firele senzorului de fum la pozitile etichetate SD si GND.
- La modelele tavan, culorile firelor cablului de la telecomanda sunt diferite.
- Conexiunile cu aceasta note sunt realizate din fabrica doar pentru modelele tavan. Pentru modelele perete, aceste conexiuni pentru senzori externi trebuie realizate la interiorul unitatii.
- La modelele cu hota de bucatarie integrata, conexiunile pentru semnal si alimentare sunt realizate din fabrica (semnal: CN12-4 si CN12-6; alimentare: BR si B din terminale quick connect). Pentru service, la interiorul unitatii de ventilatie, in dreapta sau stanga jos exista doua cabluri albe cu cate doua fire care intra in hota prin peretele inferior al unitatii.

**IT** Quattro sensori esterni opzionali (KV, SD, UI, CO<sub>2</sub>) possono essere collegati senza aprire l'UTA solo sui modelli a soffitto, utilizzando morsettiere a montaggio rapido montate su pannello. Sui modelli a parete, tutti i sensori esterni devono essere cablati dall'interno dell'UTA (eccezione: KV).

- Installazione del rilevatore di fumo (SD)
  - Modelli a parete: Estrarre il filo marrone (ponte tra CN12-1 e CN6-8) e collegare i fili dell'allarme fumo agli stessi pin (CN12-1 e CN6-8).
  - Modelli a soffitto: estrarre il filo marrone (ponte sul connettore bianco all'esterno dell'AHU) e collegare i fili del rilevatore di fumo all'etichetta SD e GND comune.
- Sui modelli a soffitto, i colori del cavo del telecomando sono diversi.
- I collegamenti con questa nota sono solo per i modelli a soffitto. Sui modelli a parete, questi pin non sono collegati e i sensori esterni devono essere collegati dall'interno dell'AHU.
- Sui modelli con cappa integrata, i cavi di segnale e di potenza sono cablati internamente (segnale: CN12-4 e CN12-6; alimentazione: BR e B da morsetti ad innesto rapido). Per la risoluzione dei problemi, guardare all'interno dell'AHU (parte posteriore in basso a sinistra o a destra) per 2 cavi bianchi (2 fili di segnale e 2 fili di alimentazione) che passano attraverso la parete inferiore nella cappa.

**NO** Fire eksterne valgfrie sensorer (KV, SD, UI, CO<sub>2</sub>) kan kobles til uten å åpne AHU bare på takmodeller, ved hjelp av panelmonterte, hurtigkoblede rekkeklemmer. På veggmodeller må alle eksterne sensorer være kablet fra innsiden av AHU (unntak: KV).

- Installere røykvarsleren (SD)
  - Veggmodeller: Trekk ut den brune ledningen (bro mellom CN12-1 og CN6-8) og koble røykvarslerledningene til de samme pinnene (CN12-1 og CN6-8).
  - Himlingmodeller: Trekk ut den brune ledningen (broen på den hvite kontakten utenfor AHU) og koble røykvarslertrådene på merket SD og felles GND.
- På himlingmodeller er fargene på fjernkontrollkabelen forskjellige.
- Tilkoblinger med denne notatet er bare for takmodeller. På veggmodeller er disse pinnene ikke tilkoblet, og eksterne sensorer må kobles til fra innsiden av AHU.
- På modeller med integrert kjøkkenhette er signal- og strømkabler koblet internt (signal: CN12-4 og CN12-6; strøm: BR og B fra hurtigkoblingsterminaler). For feilsøking, se på innsiden av AHU (bakre nedre venstre eller høyre del) etter 2 hvite kabler (2 ledningssignaler og 2 ledninger) som går gjennom bunnveggen inn i kjøkkenhetten.