

Produktbeskrivelse og Monteringsanvisning

KOMBIBOKSER



KOMBIBOKS

Produktbeskrivelse

Kombiboksen er produsert i galvanisert stålplate deretter pulverlakkert. Standard farger er RAL 9005 (Sort) og RAL 9010 (Hvit).



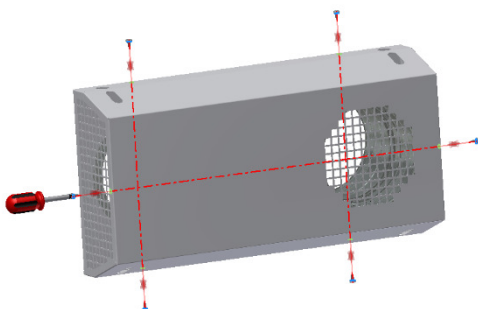
Kombiboksen kan brukes som kombinert friskluftinntak/-avkast på steder der avkastrist over tak ikke er mulig, og avkast i yttervegg ikke er til sjenanse.

Kombiboksen er designet på en slik måte at friskluftinntak og -avkastluften skilles godt for å unngå miksing av luft.

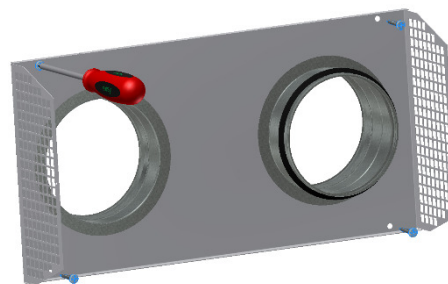
Kombiboksen kan snus 180° slik at den kan brukes både som høyre og venstrevariant.

Montering

Kombiboksen monteres enkelt ved at frontstykket demonteres (Figur 1) og bakstykket festes til vegg med 4 skruer (Figur 2) Bruk tetningsmasse mellom kombiboksen og vegg for å unngå vanngjennomtrenging til bygg.



Figur 1

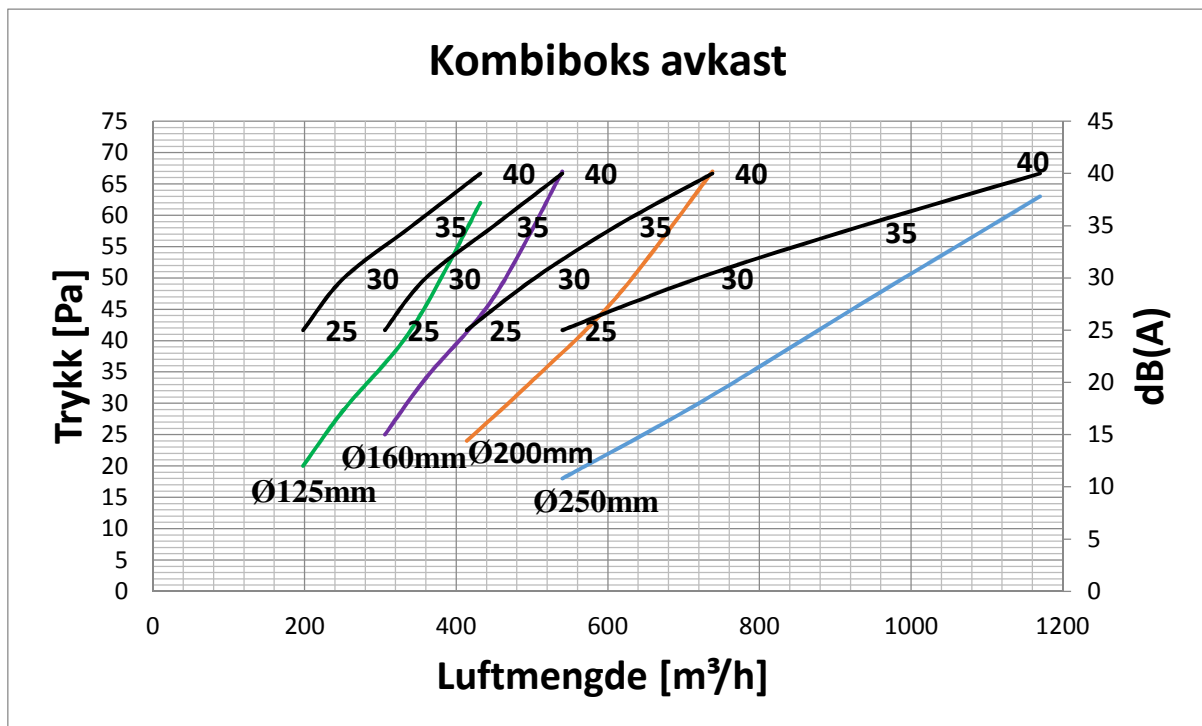
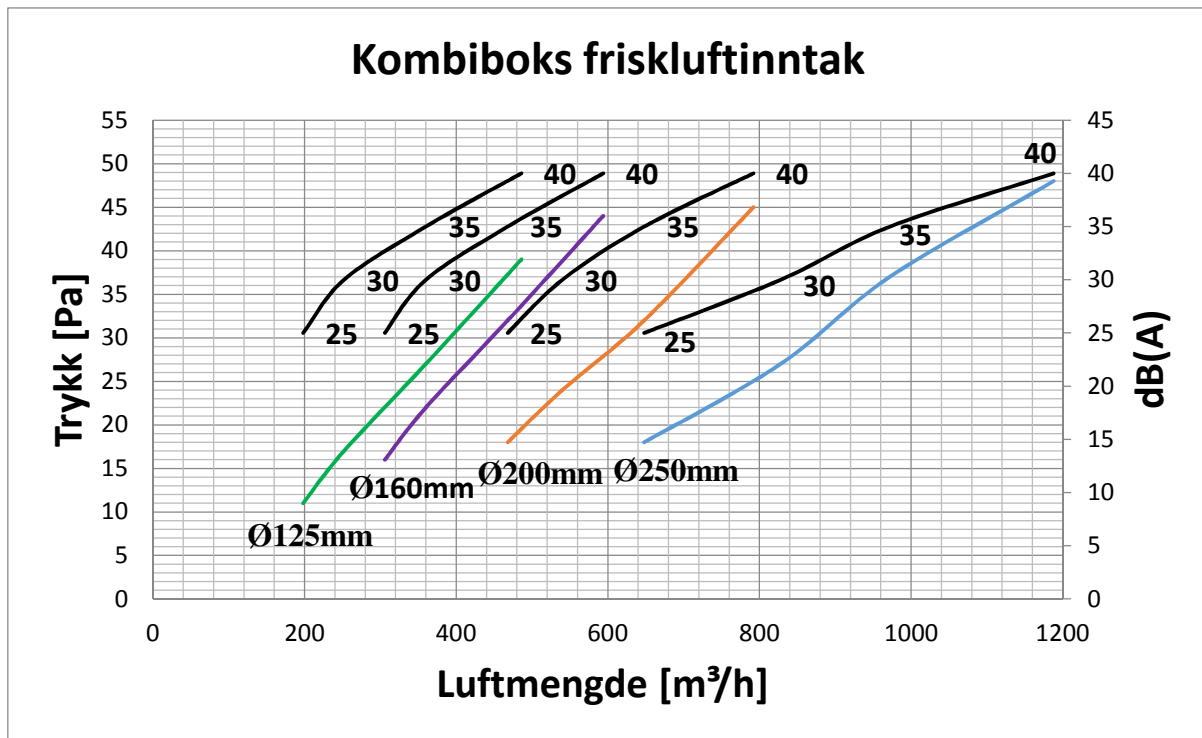


Figur 2

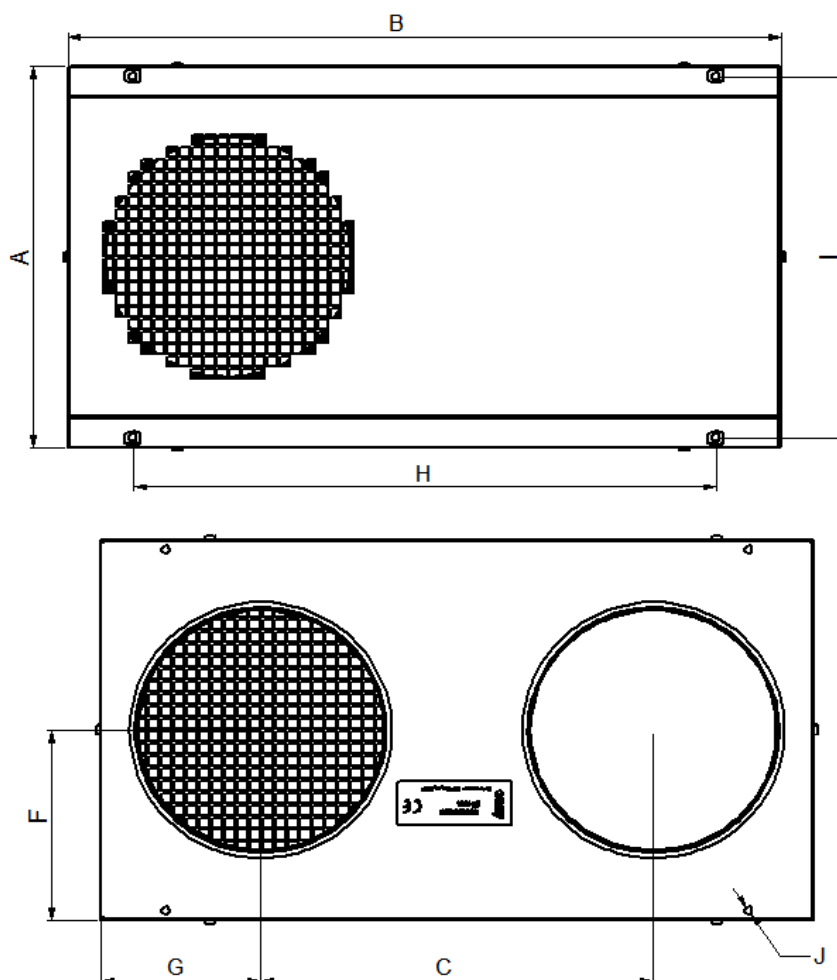
Kanaltilkobling til Ø125 / Ø250 mm nippel med pakninger.

Kan enkelt rengjøres ved at en skrur ut frontdekselets 6 skruer (Figur 1)

Grafer for friskluft og avkast.



Dimensjoner og varianter av Kombibokser



TYPE	A	B	C	D	E	F	G	H	I	J
KOMBIBOKS Ø125	228	443	250	125	98	114	97	380	212	Ø 6
KOMBIBOKS Ø160	228	443	250	160	98	114	97	380	212	Ø 6
KOMBIBOKS Ø200	308	563	310	200	98	154	126	460	292	Ø 6
KOMBIBOKS Ø250	360	665	360	250	98	180	150	550	342	Ø 6

Ø125 lakkert sort Ensy art nr: 0101310-2

Ø160 lakkert sort Ensy art nr: 0101301-2

Ø200 lakkert sort Ensy art nr: 0101303-2

Ø250 lakkert sort Ensy art nr: 0101305-2

Ø125 lakkert hvit Ensy art nr: 0101311-2

Ø160 lakkert hvit Ensy art nr: 0101302-2

Ø200 lakkert hvit Ensy art nr: 0101304-2

Ø250 lakkert hvit Ensy art nr: 0101306-2



Ensy AS

Mohagasvingen 1

N-2770 JAREN

<http://www.ensy.no>