

Produktbeskrivelse og Monteringsanvisning

PLENUMSKAMMER

DPSS Ø125/Ø125

DPSS Ø125/Ø160

DPSS Ø160/Ø160



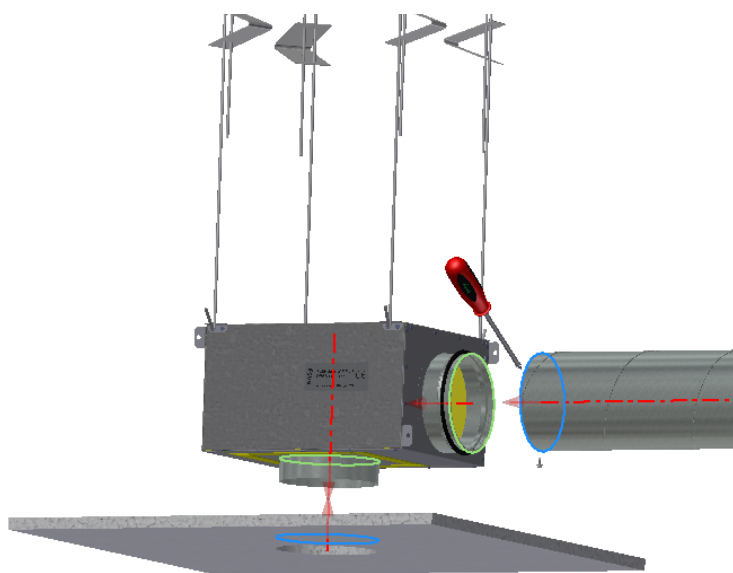
Produktbeskrivelse

Plenumskammeret er produsert i galvanisert stål og kledd innvendig med 20mm isolering for å dempe lyd.

Plenumskammeret i utførelse nippel med pakning i innløp til kammeret og muffe uten pakning i utløp.

Det er lagt inn festeører slik at den kan festes mot byggkonstruksjon direkte.

Plenumskammeret kan også tilpasses til 600x600 taksystemer. Plenumskammeret kan da henges i opphengskroker eller festes direkte på takplaten. Alternativ er at kanalen er opphengt med fester til byggkonstruksjonen.

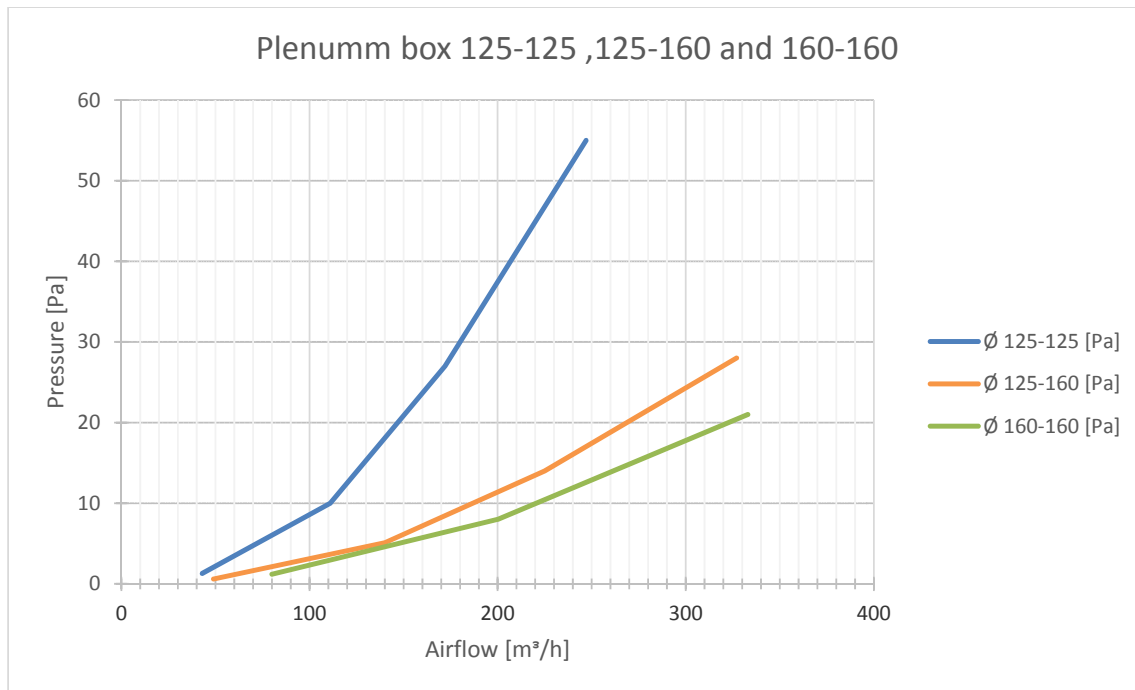


Utløpet er tilpasset standard tilluftsdiffusorer Ø125 eller Ø160.

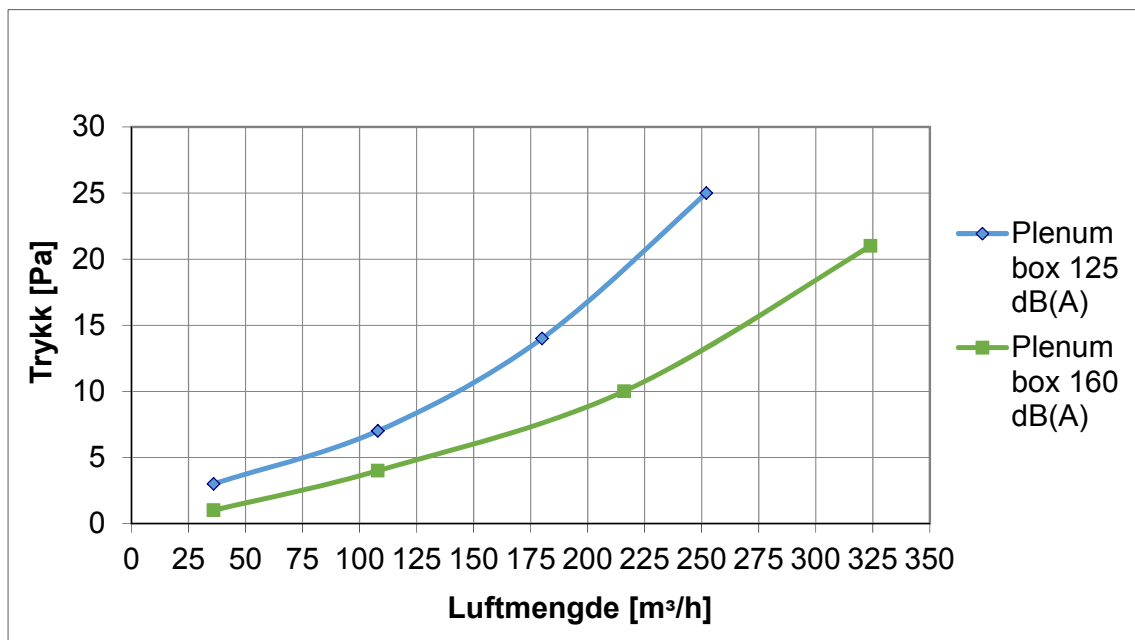
Sammenkobling av kanaldeler.

Skjøter mellom kanaler og plenumskammer «låses» ved hjelp av spesiell tape eller minst 3 stk. selvborrende skruer pr. skjøt.

Graf for trykkfall over plenumskammeret.



Lyddata og luftmengde



Tredje oktavanalyse

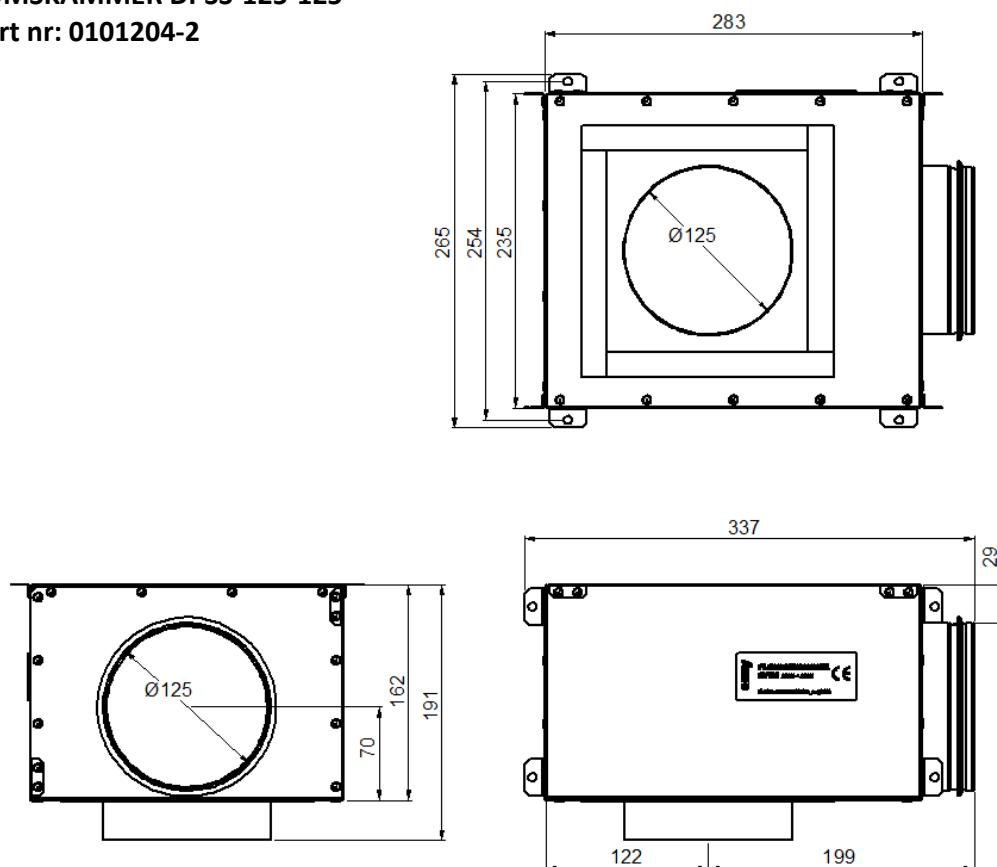
Diameter valve(ventil)	Airflow m3/h	63 Hz	125 Hz	250 Hz	500 Hz	1 000 Hz	2 000 Hz	4 000 Hz	8 000 Hz	dB(A)
Ø125 - Ø125	36	12	3.6	6.4	13	6.4	6.3	7.3	7.8	10.8
	108	12.1	7.1	8.7	9.4	3.8	4.9	6.4	6.7	8.9
	180	8.3	8.9	8.3	12.2	5.8	7.1	7.1	7	9.9
	252	12.7	5.7	8.8	11.6	7.3	6.4	5.9	7.3	9
Ø160 - Ø160	36	12	10.3	19	17.3	12.6	12.1	3.9	0.1	11.1
	108	12.8	12.8	15.3	19.4	13.3	12	3.3	0.4	22
	216	11.5	11.9	14.6	15.4	13.2	12.5	3.6	0.1	9.9
	324	15.6	11.4	15.2	17.8	11.9	12.8	3.5	0.1	9.7

*Ø125-Ø125 plenumskammeret har same verdier som Ø125-Ø160 plenumskammeret med Ø160 ventil.

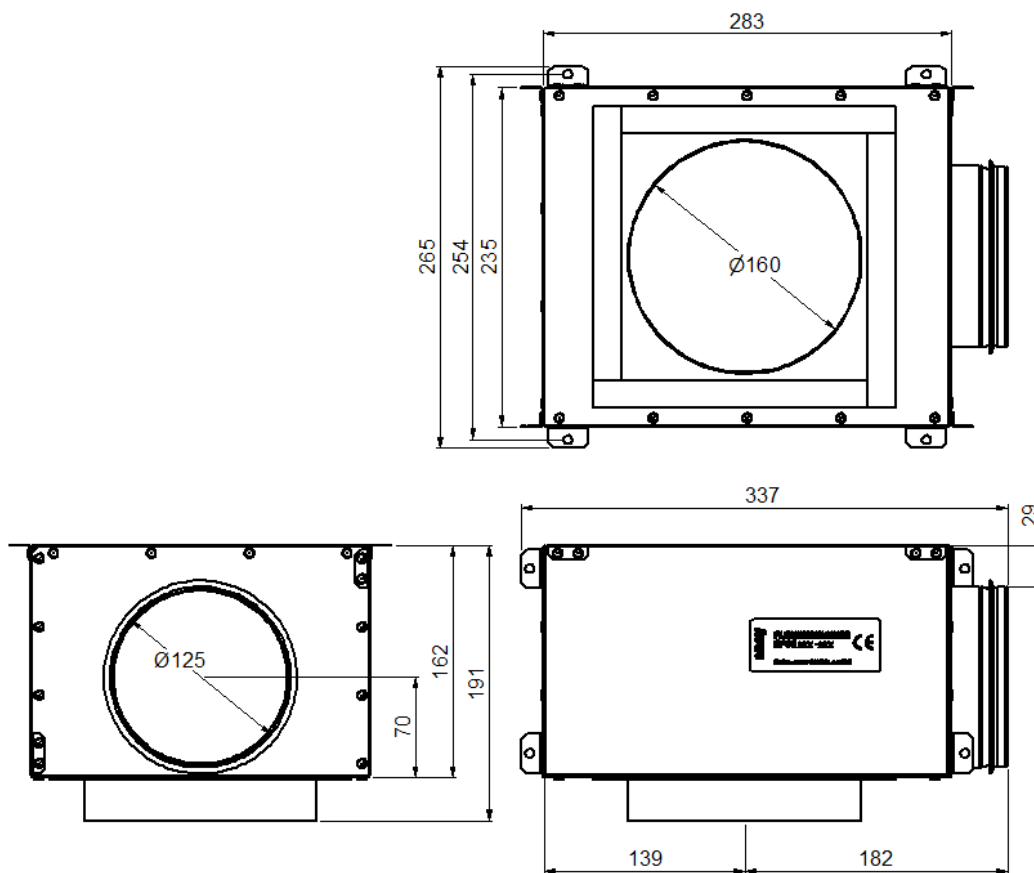
Dimensjoner og varianter av plenumskammer

PLENUMSKAMMER DPSS-125-125

Ensy art nr: 0101204-2

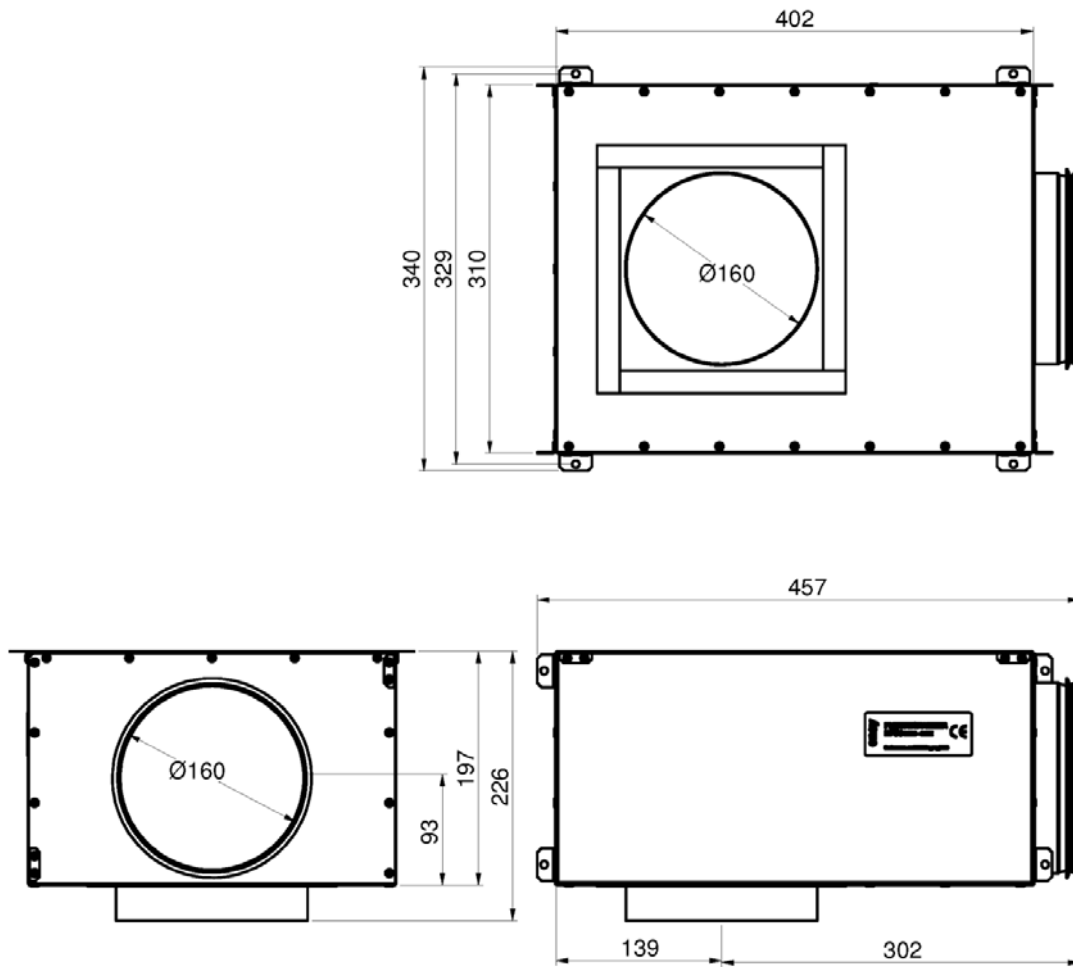


PLENUMSKAMMER DPSS-125-160
Ensy art nr: 0101205-2



PLENUMSKAMMER DPSS-160-160

Ensy art nr: 0101206-2



Ensy AS
Mohagasvingen 1
N-2770 JAREN
<http://www.ensy.no>